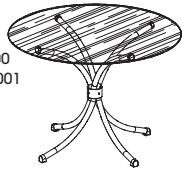


Carraro

Móveis



Bento Gonçalves
Rio Grande do Sul
Brasil-Cep: 95700-000
Rua Nelson Carraro, 2001
Julho-2013
Código: 25670

Fone (55) 54 3455 12 12
Fax (55) 54 3455 12 13
carraro@carraro.com.br
www.carraro.com.br

Ref.: 375/377

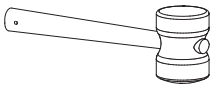
Accesorio / Hardware / Acessório



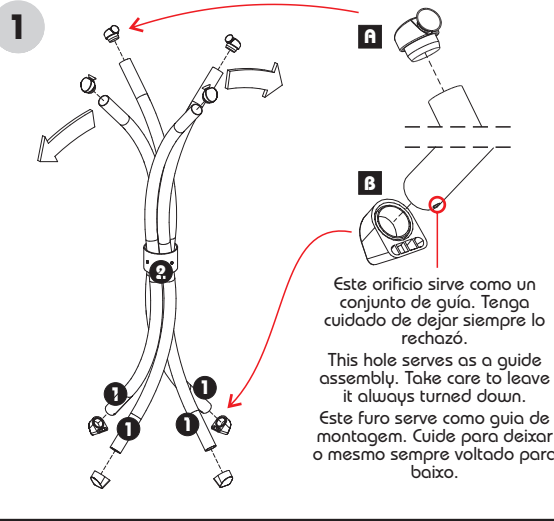
Piezas / Pieces / Peças

- 1-Pata / Foot / Braço
- 2-Arco / Arc / Arco Central
- 3-Tapa / Top / Tampo

Ferramentas - Hardware - Ferramentas



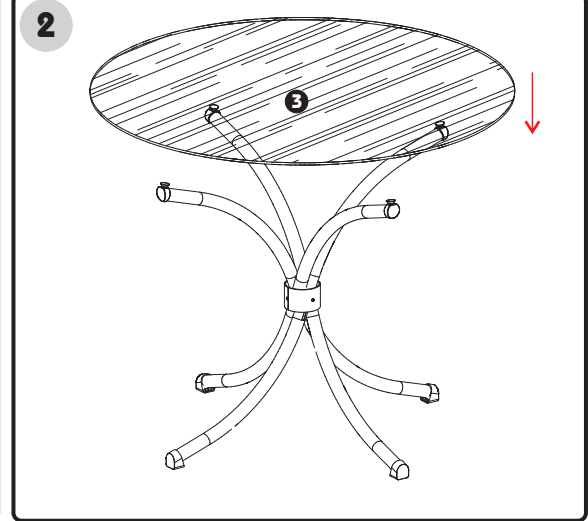
PERSONAS NECESARIAS
PARA EL MONTAJE /
PEOPLE REQUIRED FOR
ASSEMBLY /
PESSOAS NECESSÁRIAS PARA
A MONTAGEM



Este orificio sirve como un conjunto de guía. Tenga cuidado de dejar siempre lo rechazó.

This hole serves as a guide assembly. Take care to leave it always turned down.

Este furo serve como guia de montagem. Cuide para deixar o mesmo sempre voltado para baixo.



LISTA DE PIEZAS / LIST OF PARTS / RELAÇÃO DE PEÇAS

PEÇA	DESCRIÇÃO	QTDE	DIMENSÕES	TONALIDADES	
				CROMADO	VIDRO INCOLOR
1	BRAÇO	04	934 x 504 x Ø31,75	037500292	-
2	ARCO CENTRAL	01	Ø88,9 x 59 x 2,65	037509288	-
3	TAMPO REF. 375	01	Ø1050 x 6	-	027602936
	TAMPO REF. 377	01	800 x 800 x 6	-	035000280

CERTIFICADO DE GARANTIA

A garantia do produto segue normas legais e contratuais e inicia-se a contagem a partir da emissão da nota fiscal de compra. A garantia cobre somente defeitos de fabricação.

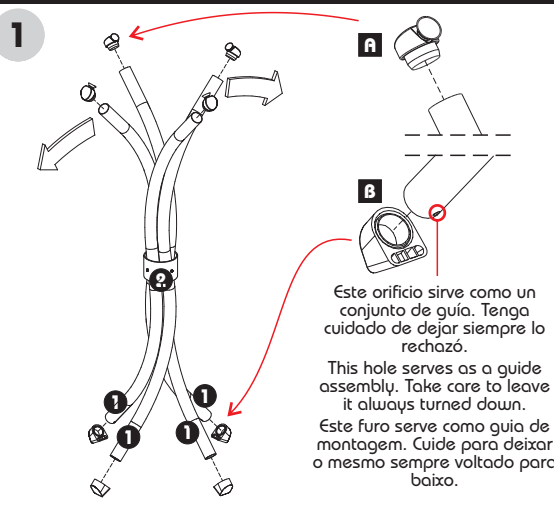
Deve-se verificar se a montagem foi feita corretamente, pois este é o momento ideal para detectar qualquer problema de fabricação.

ITENS SEM GARANTIA

- Tapos de vidro e tapos de pedra; Espelhos; Móvel danificado pelo mau uso; Móvel danificado por danos acidentais ou agentes da natureza; Problemas em instalação elétrica; Armazenamento e deslocamento em locais impróprios e não dedetizados periodicamente; Ação de cupins e outras pragas; Problemas decorrentes de alteração feita nos móveis; Limpeza de modo indevido.

DICAS DE CONSERVAÇÃO

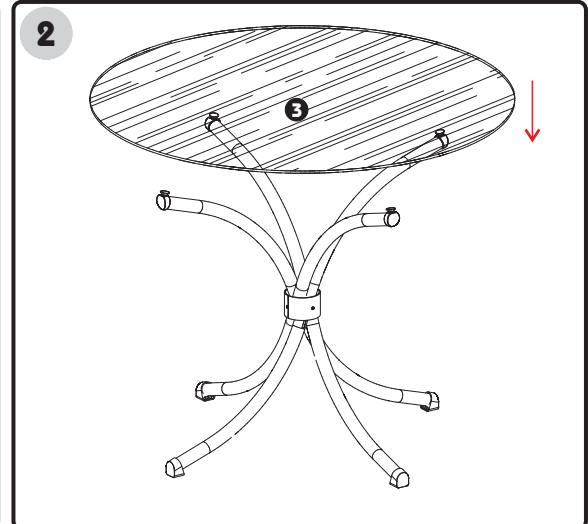
- Não utilizar na limpeza produtos abrasivos tais como: palha de aço, álcool, vinagre, limão, saponáceo, ou produtos corrosivos que possam riscar ou descolar a película protetora dos móveis; Na limpeza de móveis em geral, napas e fórmicas, deve ser utilizado um pano levemente umedecido e sabão neutro; Para armações cromadas deve ser utilizado pano ou flanela levemente umedecido com vaselina para conservação desta, de preferência a cada 6 meses; Para limpeza de tecidos deve ser utilizado aspirador de pó, espanador e um pano levemente umedecido; Para a movimentação do móvel, é importante que este seja levantado do chão, pois ao arrastá-lo pode causar avarias estruturais; Não deixe o móvel em exposição a intempéries, tais como, exposição ao sol, chuva, nevoeiros, umidade e demais efeitos climáticos;



Este orificio sirve como un conjunto de guía. Tenga cuidado de dejar siempre lo rechazó.

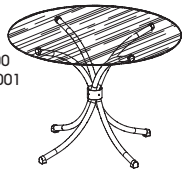
This hole serves as a guide assembly. Take care to leave it always turned down.

Este furo serve como guia de montagem. Cuide para deixar o mesmo sempre voltado para baixo.



Carraro

Móveis



Bento Gonçalves
Rio Grande do Sul
Brasil-Cep: 95700-000
Rua Nelson Carraro, 2001
Julho-2013
Código: 25670

Fone (55) 54 3455 12 12
Fax (55) 54 3455 12 13
carraro@carraro.com.br
www.carraro.com.br

Ref.: 375/377

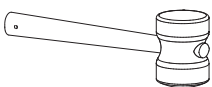
Accesorio / Hardware / Acessório



Piezas / Pieces / Peças

- 1-Pata / Foot / Braço
- 2-Arco / Arc / Arco Central
- 3-Tapa / Top / Tampo

Ferramentas - Hardware - Ferramentas



PERSONAS NECESARIAS
PARA EL MONTAJE /
PEOPLE REQUIRED FOR
ASSEMBLY /
PESSOAS NECESSÁRIAS PARA
A MONTAGEM

LISTA DE PIEZAS / LIST OF PARTS / RELAÇÃO DE PEÇAS

PEÇA	DESCRIÇÃO	QTDE	DIMENSÕES	TONALIDADES	
				CROMADO	VIDRO INCOLOR
1	BRAÇO	04	934 x 504 x Ø31,75	037500292	-
2	ARCO CENTRAL	01	Ø88,9 x 59 x 2,65	037509288	-
3	TAMPO REF. 375	01	Ø1050 x 6	-	027602936
	TAMPO REF. 377	01	800 x 800 x 6	-	035000280

CERTIFICADO DE GARANTIA

A garantia do produto segue normas legais e contratuais e inicia-se a contagem a partir da emissão da nota fiscal de compra. A garantia cobre somente defeitos de fabricação.

Deve-se verificar se a montagem foi feita corretamente, pois este é o momento ideal para detectar qualquer problema de fabricação.

ITENS SEM GARANTIA

- Tapos de vidro e tapos de pedra; Espelhos; Móvel danificado pelo mau uso; Móvel danificado por danos acidentais ou agentes da natureza; Problemas em instalação elétrica; Armazenamento e deslocamento em locais impróprios e não dedetizados periodicamente; Ação de cupins e outras pragas; Problemas decorrentes de alteração feita nos móveis; Limpeza de modo indevido.

DICAS DE CONSERVAÇÃO

- Não utilizar na limpeza produtos abrasivos tais como: palha de aço, álcool, vinagre, limão, saponáceo, ou produtos corrosivos que possam riscar ou descolar a película protetora dos móveis; Na limpeza de móveis em geral, napas e fórmicas, deve ser utilizado um pano levemente umedecido e sabão neutro; Para armações cromadas deve ser utilizado pano ou flanela levemente umedecido com vaselina para conservação desta, de preferência a cada 6 meses; Para limpeza de tecidos deve ser utilizado aspirador de pó, espanador e um pano levemente umedecido; Para a movimentação do móvel, é importante que este seja levantado do chão, pois ao arrastá-lo pode causar avarias estruturais; Não deixe o móvel em exposição a intempéries, tais como, exposição ao sol, chuva, nevoeiros, umidade e demais efeitos climáticos;