

Carraro

77 Anos

Rua Nelson Carraro, 2001 Bento Gonçalves
Rio Grande do Sul - Brasil Cep: 95700-000
Fone: (55) 54 3455 12 12 Fax: (55) 54 3455 12 11
www.carraro.com.br / JAN 14 / Código: 25714 / Rev. 01



026 1701 1743 1744

A | **Ponteira Cromada** | 2unB | **Parafuso 4,5 x 35mm** | 4unC | **Ponteira Interna c/ Anéis** | 4unD | **Parafuso 4,0 x 14mm** | 4un

LISTA DE PIEZAS / LIST OF PARTS / RELAÇÃO DE PEÇAS

Item	Piezas	Pieces	Peças
1	Respaldo	Crossback	Encosto
2	Estructura Montada	Frame Assembled	Armação Montada
3	Assiento	Seat	Assento

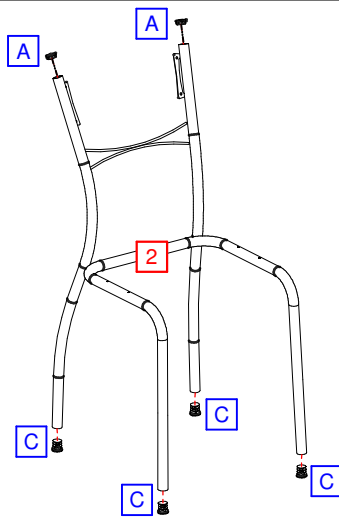
FERRAMENTAS/HARDWARE/FERRAMENTAS



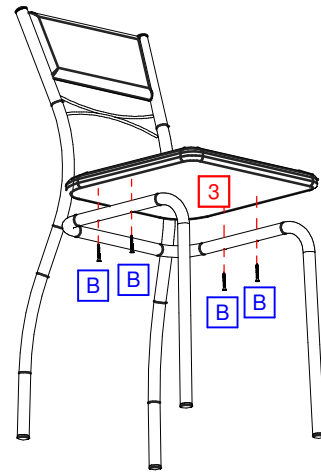
PERSONAS NECESARIAS PARA EL MONTAJE
PEOPLE REQUIRED FOR ASSEMBLY
PESSOAS NECESSARIAS PARA A MONTAGEM



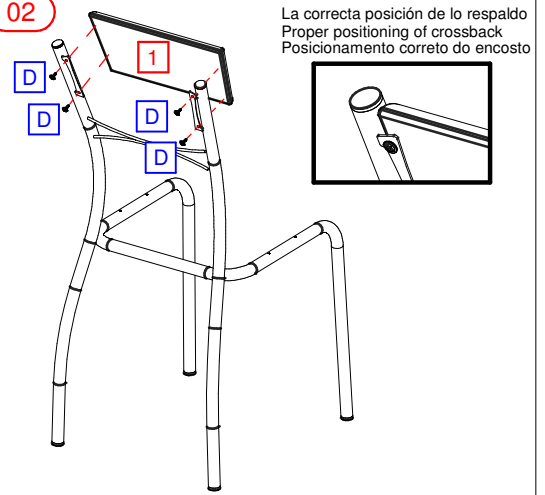
01



03



02

**DICAS DE CONSERVAÇÃO**

- Não utilizar na limpeza produtos abrasivos tais como: palha de aço, álcool, vinagre, limão, saponáceo, ou produtos corrosivos que possam riscar ou descolar a película protetora dos móveis;
- Na limpeza de móveis em geral, naps e fórmicas, deve ser utilizado um pano levemente umedecido e sabão neutro;
- Para armações cromadas deve ser utilizado pano ou flanela levemente umedecido com vaselina para conservação desta. Para limpeza de tecidos deve ser utilizado aspirador de pó, espanador e um pano levemente umedecido;
- Para a movimentação do móvel, é importante que este seja levantado do chão, pois ao arrastá-lo pode causar avarias estruturais;
- Não deixe o móvel em exposição a intempéries;

CERTIFICADO DE GARANTIA

A garantia do produto segue normas legais e contratuais e inicia-se a contagem a partir da emissão da nota fiscal de compra. A garantia cobre somente defeitos de fabricação. Deve-se verificar se a montagem foi feita corretamente, pois este é o momento ideal para detectar qualquer problema de fabricação.

Carraro

77 Anos

Rua Nelson Carraro, 2001 Bento Gonçalves
Rio Grande do Sul - Brasil Cep: 95700-000
Fone: (55) 54 3455 12 12 Fax: (55) 54 3455 12 11
www.carraro.com.br / JAN 14 / Código: 25714 / Rev. 01



026 1701 1743 1744

A | **Ponteira Cromada** | 2unB | **Parafuso 4,5 x 35mm** | 4unC | **Ponteira Interna c/ Anéis** | 4unD | **Parafuso 4,0 x 14mm** | 4un

LISTA DE PIEZAS / LIST OF PARTS / RELAÇÃO DE PEÇAS

Item	Piezas	Pieces	Peças
1	Respaldo	Crossback	Encosto
2	Estructura Montada	Frame Assembled	Armação Montada
3	Assiento	Seat	Assento

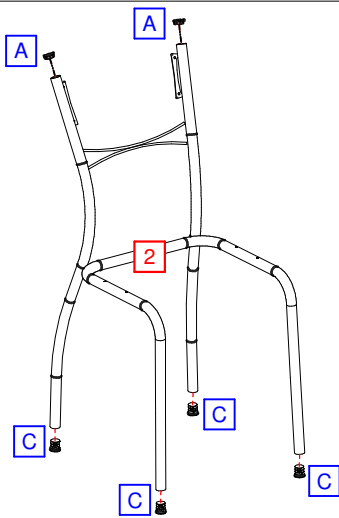
FERRAMENTAS/HARDWARE/FERRAMENTAS



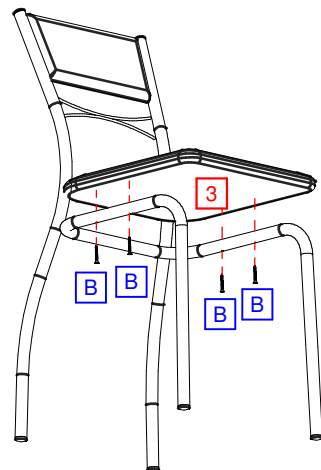
PERSONAS NECESARIAS PARA EL MONTAJE
PEOPLE REQUIRED FOR ASSEMBLY
PESSOAS NECESSARIAS PARA A MONTAGEM



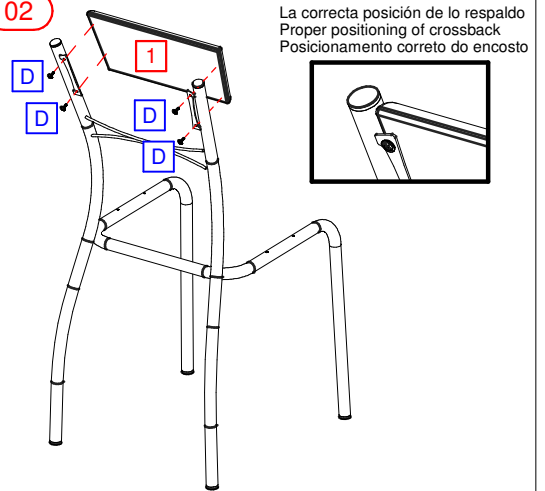
01



03



02

**DICAS DE CONSERVAÇÃO**

- Não utilizar na limpeza produtos abrasivos tais como: palha de aço, álcool, vinagre, limão, saponáceo, ou produtos corrosivos que possam riscar ou descolar a película protetora dos móveis;
- Na limpeza de móveis em geral, naps e fórmicas, deve ser utilizado um pano levemente umedecido e sabão neutro;
- Para armações cromadas deve ser utilizado pano ou flanela levemente umedecido com vaselina para conservação desta. Para limpeza de tecidos deve ser utilizado aspirador de pó, espanador e um pano levemente umedecido;
- Para a movimentação do móvel, é importante que este seja levantado do chão, pois ao arrastá-lo pode causar avarias estruturais;
- Não deixe o móvel em exposição a intempéries;

CERTIFICADO DE GARANTIA

A garantia do produto segue normas legais e contratuais e inicia-se a contagem a partir da emissão da nota fiscal de compra. A garantia cobre somente defeitos de fabricação. Deve-se verificar se a montagem foi feita corretamente, pois este é o momento ideal para detectar qualquer problema de fabricação.

LISTA DE PIEZAS / PARTS LIST / RELAÇÃO DE PEÇAS

REF.	PEÇA	DESCRIÇÃO	QDE	TONALIDADES		REF.	PEÇA	DESCRIÇÃO	QDE	TONALIDADES								
				COR/MODELO DA DESCRIÇÃO	CROMADO					COR/MODELO DA DESCRIÇÃO	CROMADO							
1701	1	ENCOSTO NAP BRA	1	170106003	-	1743-1744	1	ENCOSTO NAP BRA	1	174406003	-							
		ENCOSTO NAP PTO		170106012				174406012										
		ENCOSTO NAP CAU		170112234				174412234										
		ENCOSTO NAP LCZ		170112409				174412409										
		ENCOSTO NAP GRAE		170120156				174420160										
		ENCOSTO NAP CLO		170120158				174420200										
		ENCOSTO TEC CCO		170120160				174420201										
		ENCOSTO TEC CCHU		170120200				174420202										
		ENCOSTO TEC CCHO		170120201				174420203										
		ENCOSTO TCI FBRA		170120202				174420430										
		ENCOSTO TCI FPTO		170120203														
		2		ARMAÇÃO MONTADA				1		-		170100286	1743	2	ARMAÇÃO MONTADA	1	-	174300286
		1701		3				ASSENTO NAP BRA		1		005712302	-	1743-1744	3	ASSENTO NAP BRA	1	003312302
ASSENTO NAP CAU	005712351		003312351															
ASSENTO NAP CLO	005720181		003312353															
ASSENTO NAP GRAE	005720180		003320092															
ASSENTO NAP LCZ	005720092		003320182															
ASSENTO NAP PTO	005712353		003320292															
ASSENTO TCI FBRA	005720294		003320293															
ASSENTO TCI FPTO	005720295		003320294															
ASSENTO TEC CCHO	005720293		003320295															
ASSENTO TEC CCHU	005720292		003320295															
ASSENTO TEC CCO	005720182		003320427															

REF.	PEÇA	DESCRIÇÃO	QDE	TONALIDADES			
				COR/MODELO DA DESCRIÇÃO	CROMADO	CADIZ	PTO DUNA
026	1	TRAVESSA DO ENCOSTO	1	-	-	002614751	002614752
	2	ARMAÇÃO MONTADA	1	-	002600286	-	-
	3	ASSENTO NAP BRA	1	015412302	-	-	-
				015412351			
				015412353			
				015420092			
				015420180			
				015420181			
				015420182			
				015420292			
				015420293			
				015420294			
				015420295			

LISTA DE PIEZAS / PARTS LIST / RELAÇÃO DE PEÇAS

REF.	PEÇA	DESCRIÇÃO	QDE	TONALIDADES		REF.	PEÇA	DESCRIÇÃO	QDE	TONALIDADES								
				COR/MODELO DA DESCRIÇÃO	CROMADO					COR/MODELO DA DESCRIÇÃO	CROMADO							
1701	1	ENCOSTO NAP BRA	1	170106003	-	1743-1744	1	ENCOSTO NAP BRA	1	174406003	-							
		ENCOSTO NAP PTO		170106012				174406012										
		ENCOSTO NAP CAU		170112234				174412234										
		ENCOSTO NAP LCZ		170112409				174412409										
		ENCOSTO NAP GRAE		170120156				174420160										
		ENCOSTO NAP CLO		170120158				174420200										
		ENCOSTO TEC CCO		170120160				174420201										
		ENCOSTO TEC CCHU		170120200				174420202										
		ENCOSTO TEC CCHO		170120201				174420203										
		ENCOSTO TCI FBRA		170120202				174420430										
		ENCOSTO TCI FPTO		170120203														
		2		ARMAÇÃO MONTADA				1		-		170100286	1743	2	ARMAÇÃO MONTADA	1	-	174300286
		1701		3				ASSENTO NAP BRA		1		005712302	-	1743-1744	3	ASSENTO NAP BRA	1	003312302
ASSENTO NAP CAU	005712351		003312351															
ASSENTO NAP CLO	005720181		003312353															
ASSENTO NAP GRAE	005720180		003320092															
ASSENTO NAP LCZ	005720092		003320182															
ASSENTO NAP PTO	005712353		003320292															
ASSENTO TCI FBRA	005720294		003320293															
ASSENTO TCI FPTO	005720295		003320294															
ASSENTO TEC CCHO	005720293		003320295															
ASSENTO TEC CCHU	005720292		003320295															
ASSENTO TEC CCO	005720182		003320427															

REF.	PEÇA	DESCRIÇÃO	QDE	TONALIDADES			
				COR/MODELO DA DESCRIÇÃO	CROMADO	CADIZ	PTO DUNA
026	1	TRAVESSA DO ENCOSTO	1	-	-	002614751	002614752
	2	ARMAÇÃO MONTADA	1	-	002600286	-	-
	3	ASSENTO NAP BRA	1	015412302	-	-	-
				015412351			
				015412353			
				015420092			
				015420180			
				015420181			
				015420182			
				015420292			
				015420293			
				015420294			
				015420295			