



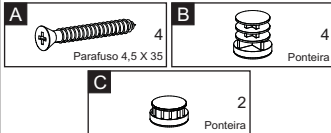
CARRARO
MÓVEIS

Bento Gonçalves Fone (55) 54 3455 12 12
Rio Grande do Sul Fax (55) 54 3455 12 13
Brasil-Cep: 95700-000 carraro@carraro.com.br
Rua Nelson Carraro, 2001 www.carraro.com.br
Julho 2016 - Código 26430



Ref.: 105 - 106

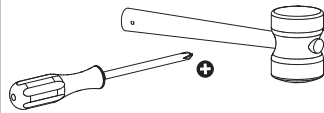
Accesorios / Accessories/ Acessórios



Piezas / Pieces / Peças

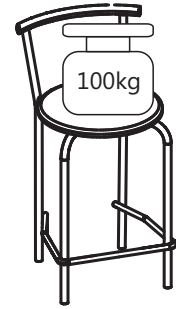
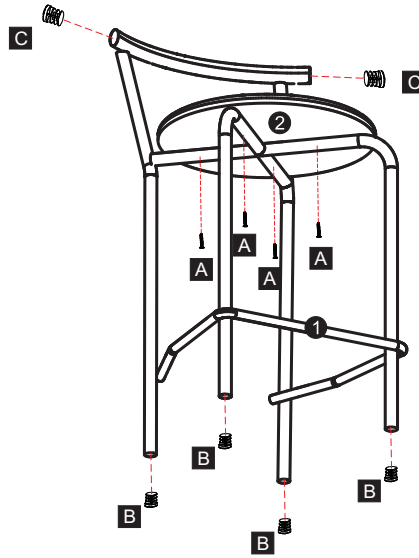
1-Estructura Montada / Frame
Assembled / Armação Montada
2-Asiento / Seat / Assento

Herramientas - Tools - Ferramentas



PERSONAS NECESARIAS
PARA EL MONTAJE /
PEOPLE REQUIRED FOR
ASSEMBLY /
PESSOAS NECESSÁRIAS
PARA A MONTAGEM

1



Peso Soportado
Weight supported
Carga Suportada

CERTIFICADO DE GARANTIA

A garantia dos produtos fabricados pela Carraro, abrange eventuais defeitos/vícios de fabricação, no prazo estabelecido pelo Código de Defesa do Consumidor, em seu artigo 26,II, o qual prevê a garantia legal de 90 (noventa) dias. Deve-se verificar se a montagem foi feita corretamente, pois este é o momento ideal para detectar qualquer problema de fabricação.

ITENS SEM GARANTIA

- Móvel danificado pelo mau uso; Móvel danificado por danos acidentais ou agentes da natureza; Armazenamento e deslocamento em locais impróprios e não dedetizados periodicamente; Ação de cupins e outras pragas; Problemas decorrentes de alteração feita nos móveis; Limpeza de modo indevido.

DICAS DE CONSERVAÇÃO

- Não utilizar na limpeza produtos abrasivos tais como: palha de aço, álcool, vinagre, limão, saponáceo, ou produtos corrosivos que possam riscar ou descolar a película protetora dos móveis; Na limpeza de móveis em geral, naps e fórmicas, deve ser utilizado um pano levemente umedecido e sabão neutro; Para armações cromadas deve ser utilizado pano ou flanela levemente umedecido com vaselina para conservação desta, de preferência a cada 6 meses; Para limpeza de tecidos deve ser utilizado aspirador de pó, espanador e um pano levemente umedecido; Para a movimentação do móvel, é importante que este seja levantado do chão, pois ao arrastá-lo pode causar avarias estruturais; Não deixe o móvel em exposição a intempéries, tais como, exposição ao sol, chuva, nevoeiros, umidade e demais efeitos climáticos;



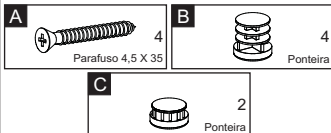
CARRARO
MÓVEIS

Bento Gonçalves Fone (55) 54 3455 12 12
Rio Grande do Sul Fax (55) 54 3455 12 13
Brasil-Cep: 95700-000 carraro@carraro.com.br
Rua Nelson Carraro, 2001 www.carraro.com.br
Julho 2016 - Código 26430



Ref.: 105 - 106

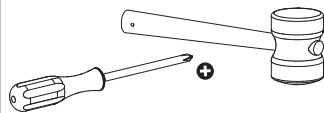
Accesorios / Accessories/ Acessórios



Piezas / Pieces / Peças

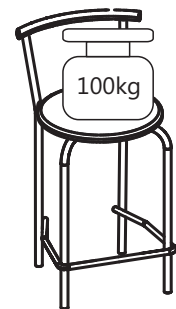
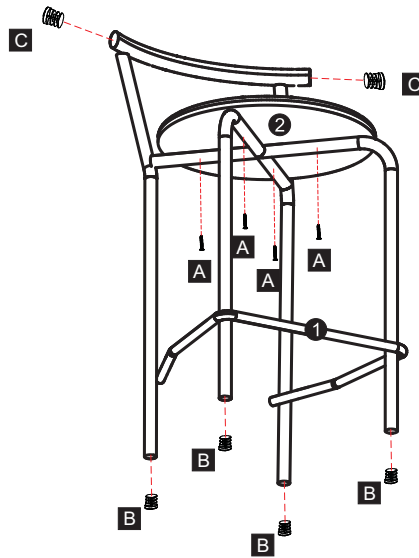
1-Estructura Montada / Frame
Assembled / Armação Montada
2-Asiento / Seat / Assento

Herramientas - Tools - Ferramentas



PERSONAS NECESARIAS
PARA EL MONTAJE /
PEOPLE REQUIRED FOR
ASSEMBLY /
PESSOAS NECESSÁRIAS
PARA A MONTAGEM

1



Peso Soportado
Weight supported
Carga Suportada

CERTIFICADO DE GARANTIA

A garantia dos produtos fabricados pela Carraro, abrange eventuais defeitos/vícios de fabricação, no prazo estabelecido pelo Código de Defesa do Consumidor, em seu artigo 26,II, o qual prevê a garantia legal de 90 (noventa) dias. Deve-se verificar se a montagem foi feita corretamente, pois este é o momento ideal para detectar qualquer problema de fabricação.

ITENS SEM GARANTIA

- Móvel danificado pelo mau uso; Móvel danificado por danos acidentais ou agentes da natureza; Armazenamento e deslocamento em locais impróprios e não dedetizados periodicamente; Ação de cupins e outras pragas; Problemas decorrentes de alteração feita nos móveis; Limpeza de modo indevido.

DICAS DE CONSERVAÇÃO

- Não utilizar na limpeza produtos abrasivos tais como: palha de aço, álcool, vinagre, limão, saponáceo, ou produtos corrosivos que possam riscar ou descolar a película protetora dos móveis; Na limpeza de móveis em geral, naps e fórmicas, deve ser utilizado um pano levemente umedecido e sabão neutro; Para armações cromadas deve ser utilizado pano ou flanela levemente umedecido com vaselina para conservação desta, de preferência a cada 6 meses; Para limpeza de tecidos deve ser utilizado aspirador de pó, espanador e um pano levemente umedecido; Para a movimentação do móvel, é importante que este seja levantado do chão, pois ao arrastá-lo pode causar avarias estruturais; Não deixe o móvel em exposição a intempéries, tais como, exposição ao sol, chuva, nevoeiros, umidade e demais efeitos climáticos;