

COD. ASSISTENCIA	PEÇAS	LEGENDA					
		QTD	COMPR	LARG	ESPESS	CAIXA	
01	PORTAS MENORES	02	1417mm	431mm	15mm	B	
02	FRENTE DE GAVETA	02	864mm	260mm	15mm	B	
03	LATERAL DIREITA	01	2120mm	480mm	15mm	A	
04	LATERAL ESQUERDA	01	2120mm	480mm	15mm	A	
05	CHAPÉU	01	1771mm	480mm	15mm	C	
06	BASE	01	1771mm	480mm	15mm	C	
07	DIVISÓRIA	01	1973mm	444mm	15mm	A	
08	PRATELEIRAS	02	870mm	403mm	15mm	C	
09	TAMPO DE GAVETA	01	870mm	403mm	15mm	C	
10	PRATELEIRA CALCEIRO	01	886mm	192mm	15mm	C	
11	PORTA DE CORRER	01	1961mm	879mm	15mm	B	
12	LATERAL DE GAVETA	04	360mm	180mm	15mm	C	
13	CABECEIRA DE GAVETA	02	816mm	180mm	15mm	C	
14	RODAPÉ DIANTEIRO	01	1771mm	96mm	15mm	C	
15	RODAPÉ TRASEIRO	01	1771mm	96mm	15mm	C	
16	RODAPÉ INTERNO	01	424mm	96mm	15mm	A	
17	SARRAFO DAS PORTAS MENORES	01	870mm	50mm	25mm	C	
18	RODAFORRO	01	1802mm	56mm	25mm	C	
19	COSTA LARGA	01	1993mm	904mm	3mm	B	
20	COSTA ESTREITA	01	1993mm	887mm	3mm	B	
21	FUNDO DE GAVETA	02	829mm	358mm	3mm	C	

Cód.	FERRAGEM	QTD	L	2377	85	18458	41	1423	169	4406	4452	7981	9371	899	2170	2170
A	2592	PARAFUSO FLANGE ZINCO BRANCO 4,0x40	32													
A	4042	PARAFUSO FLANGE ZINCO PRETO 4,0x40	32													
B	1828	PARAFUSO PANELA 3,5x34 ZINCO BRANCO	04													
C	14773	PARAFUSO FLANGE ZINCO BRANCO 3,5x25	08													
D	4214	PARAFUSO CHATO 3,5x14 ZINCO BRANCO	67													
E	5256	PARAFUSO CHATO 4,0x20 SIKROMATEZADO	08													
F	58	kappesberg	01													
G	107	FREGOS 10X10	118													
H	1802	CAVILHA 6x30MM	58													
I	1446	SUPORTE PARA CABEZEIRO OBLONGO FRISADO	04													
J	2377	PARAFUSO PARA DOBRADIÇA	24													
K	2377	DOBRADIÇA MINI SUPER CURVA 50MM	06													
L	2377	CALÇO 12MM	06													
M	85	"L" DE METAL	06													
N	18458	SUPORTE TRIANGULAR PRETO	08													
O	41	COLA BRANCA EM BISTAGA	01													
P	1423	FIXADOR DE COSTA	20													
Q	169	CORREIÇA 300MM (DE METAL) BRANCO	02													
R	4406	ROLIÇO OBLONGO 16X38 ALUMINIO FRISADO 87,8	02													
S	4452	GOTA DE SILICONE C/ LODO 1"	04													
T	7981	PUXADOR OBLONGO 25MM	04													
U	9371	PUXADOR DE CHAPA OBLONGO	01													
V	899	CANTEINEIRA DE METAL	05													
W	2170	PARAFUSO MINIFIX	04													
X	2170	TAMBOR MINIFIX	04													
Y	8090	TAMPA MINIFIX FECA ITALIA	04													
Y	14855	TAMPA MINIFIX CARVALLE	04													
Z	9431	ROLETE SEM REGULAGEM	01													
AA	9431	ROLETE COM REGULAGEM	01													
AB	9431	GUIA METALICO	02													
AC	21825	TRILHO DE ALUMINIO 1770MM	01													
AD	21828	TRILHO PLASTICO ALUMINIO 1770MM	01													
AE	25569	BARRA DE METAL NESTE PORTA DE CORRER 196,10M	01													
AE	25568	BARRA DE METAL CARVALLE PORTA DE CORRER 196,10M	01													
AF	25566	CONJUNTO PE PLASTICO UZ CARVALLE	01													
AF	25567	CONJUNTO PE PLASTICO UZ NOSE	01													
AG	25565	PERFIL "T" 8,2X2,9MM OBLONGO 879MM	02													



kappesberg

móveis

Rua Emancipação 2000- Tupandi-RS
Fone: (51) 3635-8800

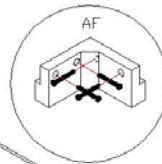
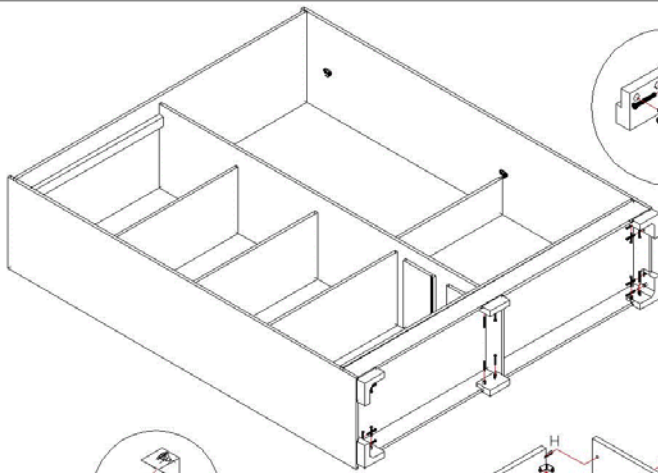
C533

kappesberg

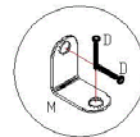
móveis

Rua Emancipação 2000- Tupandi-RS
Fone: (51) 3635-8800
www.kappesberg.com.br

C533



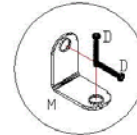
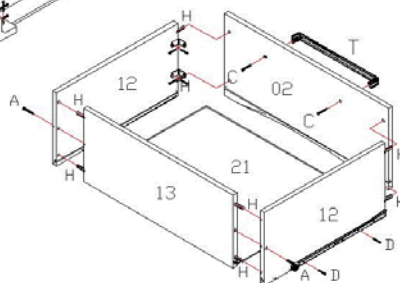
USAR CONJUNTO PÉ DE PLÁSTICO "AF" PARA FIXAR AS LATERAIS E BASE NOS RODAPÉS UTILIZANDO O PARAFUSO QUE ACOMPANHA O MESMO.



USAR L DE METAL "M" PARA FIXAR OS RODAPÉ FRONTAL NA BASE UTILIZANDO O PARAFUSO "D".

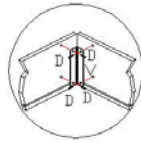
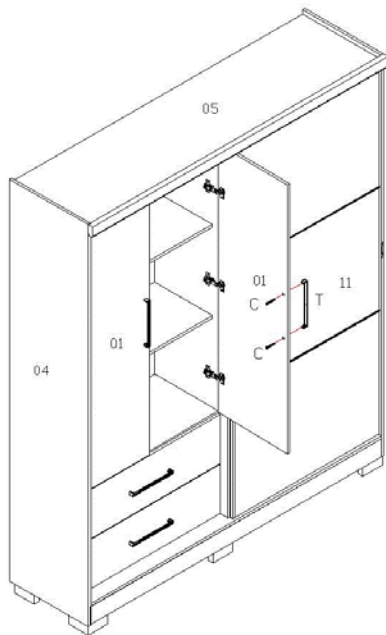


DETALHE DO SUPORTE DE GAVETA
ESTE DEVE SER FIXADO
ABAIXO DO FUNDO DE GAVETA
DOIS NA FRETE E DOIS ATRAS
APÓS A GAVETA ESTAR MONTADA

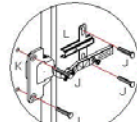


"L" DE METAL PARA
PRENDER A FRETE
DE GAVETA

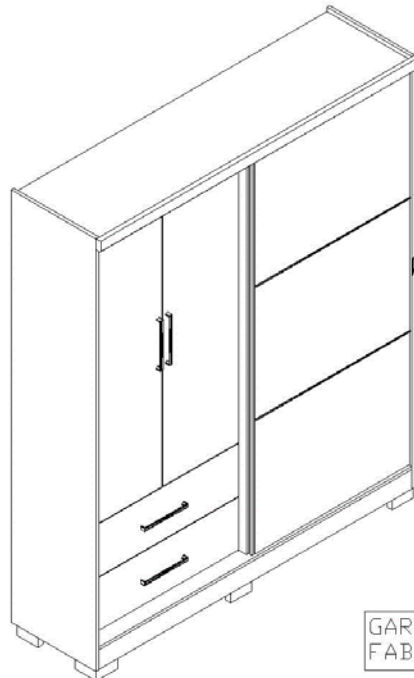
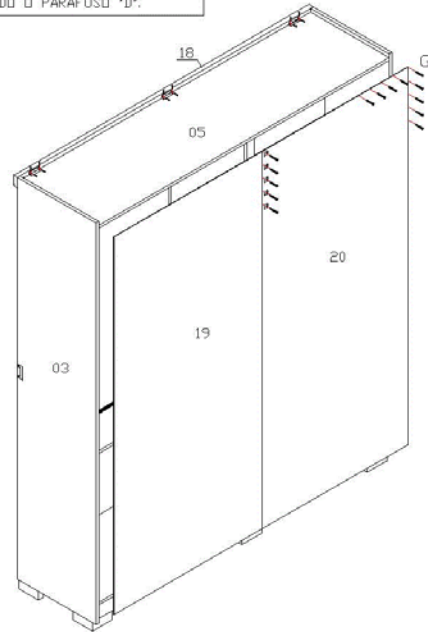
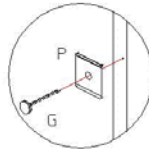
↑ "D"Os: Colocar os parafusos da correção pelo lado e não por baixo."



USAR CANTONEIRA "V" PARA FIXAR O RODAFORRO NO CHAPEU UTILIZANDO O PARAFUSO "D".



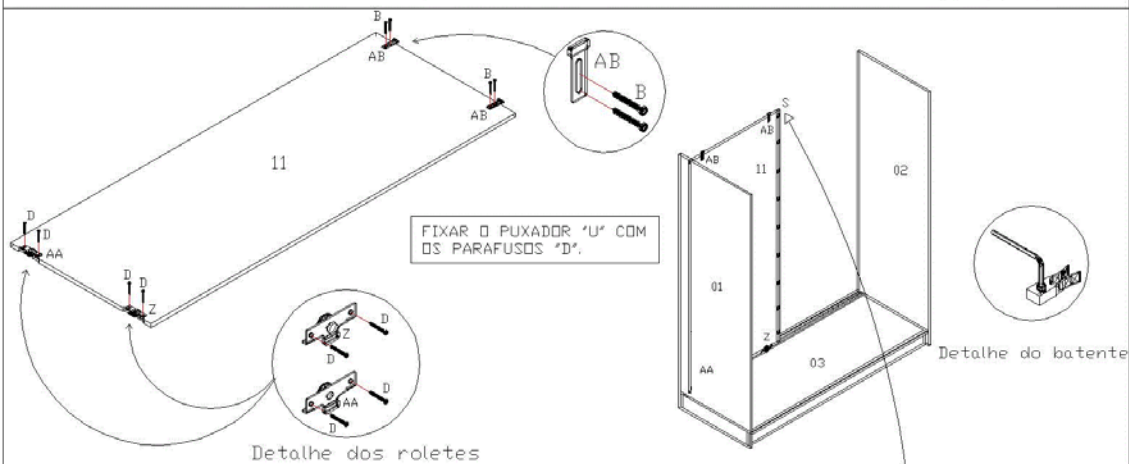
DOBRADIÇA



GARANTIA POR DEFEITOS DE FABRICAÇÃO DE 06 MESES.

IMPORTANTE

C533



Para melhor montar as portas coloque o rolete com regulagem "Z" no lado do puxador e o rolete sem regulagem "AA" no lado oposto do puxador. Os guias "Q" devem ser fixados com um parafuso "B", mais não deve ser apertado antes de encaixar a porta no trilho de alumínio. Após encaixar a porta no móvel levante o guia "AB" p/ dentro do trilho, mais não o preione demais contra o trilho (deixar uma folga entre o guia e o trilho, para que a porta deslize melhor) que está no chapéu e aperte bem o parafuso. Em seguida coloque o segundo parafuso em cada guia.

Obs: No acessório conten 4 Gotas de Silicone "S" que devem ser colocadas nas portas, para que as mesmas não batam com tanta força nas laterais e uma na outra.

- ① As portas não devem bater nas laterais do roupeiro. Devem parar 2mm antes. Para isso regule o batente plástico que está colocado dentro dos trilhos de alumínio do chapéu.
- ② A porta não pode bater no puxador da outra porta. Ajuste o batente.