

## ORIENTAÇÃO DE MONTAGEM SUPORTE TALHER 105 / 120 - IST 105 / 120 CUTLERY SUPPORT ASSEMBLY INSTRUCTIONS

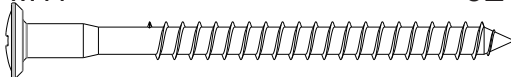
**F96** - 3133024600



**GANCHO CROMADO SUPORTE TALHERES**  
CHROMED HOOK

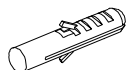
**06**

**M11** - 3131004800 - 5 X 65



**02**

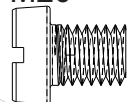
**F8** - 3133000300 - 8MM



**BUCHA**  
ANCHOR  
TARUGO PLÁSTICO

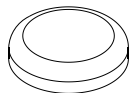
**02**

**M20** - 3131002500



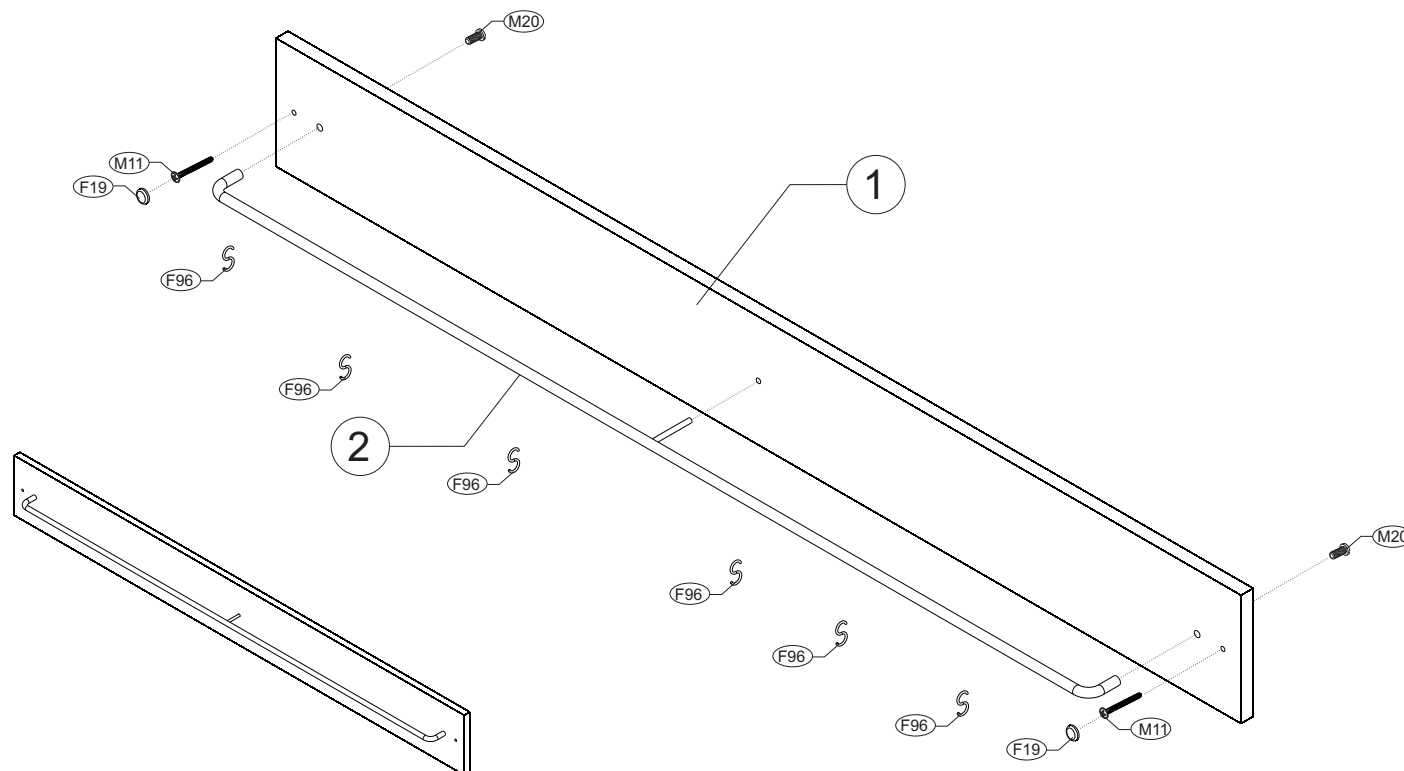
**02**

**F19** - 3133015900 - 10MM BR  
4134013100 - 10 MM PAT  
4134013200 - 10 MM BOR  
4134013600 - 10 MM PR  
4134014700 - 10 MM PTO  
4134013300 - 10 MM SAV  
4134018700 - 10 MM CNZ  
4134018500 - 10 MM BG



**TAMPA CABEÇA PARAFUSO**  
SCREW HEAD CAP  
TAPA CABEZA TORNILLO

**02**



| Nº  | Código     | Descrição  | Quant. |
|-----|------------|--|--------|
| 01- | 300A801004 | BASE SUPORTE TALHERES 105 - BP BR                      | 1      |
| -   | 300A801045 | BASE SUPORTE TALHERES 105 - BP PAT                     | 1      |
| -   | 300A801046 | BASE SUPORTE TALHERES 105 - BP BOR                     | 1      |
| -   | 300A801066 | BASE SUPORTE TALHERES 105 - FF BR LACA                 | 1      |
| -   | 300A801067 | BASE SUPORTE TALHERES 105 - FF PTO LACA                | 1      |
| -   | 300A801080 | BASE SUPORTE TALHERES 105 - FF SAA                     | 1      |
| -   | 300A801086 | BASE SUPORTE TALHERES 105 - FF COIMBRA CNZ             | 1      |
| -   | 300A901004 | BASE SUPORTE TALHERES 120 - BP BR                      | 1      |
| -   | 300A901045 | BASE SUPORTE TALHERES 120 - BP PAT                     | 1      |
| -   | 300A901046 | BASE SUPORTE TALHERES 120 - BP BOR                     | 1      |
| -   | 300A901066 | BASE SUPORTE TALHERES 120 - FF BR LACA                 | 1      |
| -   | 309A900067 | BASE SUPORTE TALHERES 120 - FF PTO LACA                | 1      |
| -   | 300A901076 | BASE SUPORTE TALHERES 120 - FF BOR LACA                | 1      |
| -   | 300A901080 | BASE SUPORTE TALHERES 120 - FF SAA                     | 1      |
| -   | 300A901086 | BASE SUPORTE TALHERES 120 - FF COIMBRA CNZ             | 1      |
| -   | 300A901088 | BASE SUPORTE TALHERES 120 COIMBRA BEGE - BP            | 1      |
| 02- | 3133024400 | TUBO CROMADO 3/8 X 1,2MM SUPORTE TALHERES 940MM (105)  | 1      |
| -   | 3133024500 | TUBO CROMADO 3/8 X 1,2MM SUPORTE TALHERES 1090MM (120) | 1      |