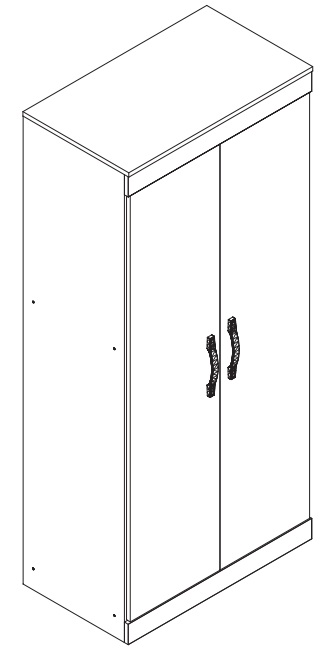
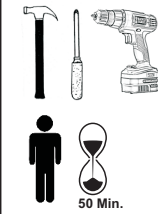


ESQUEMA DE MONTAGEM 949874-03



800066 - BCO/BCO
800071 - IPE/DUNA



AVISO!
Para limpeza de seu Móvel:
• Use uma flanela seca ou levemente umedecida.
• Não use produtos químicos.

www.havanamoveis.com.br

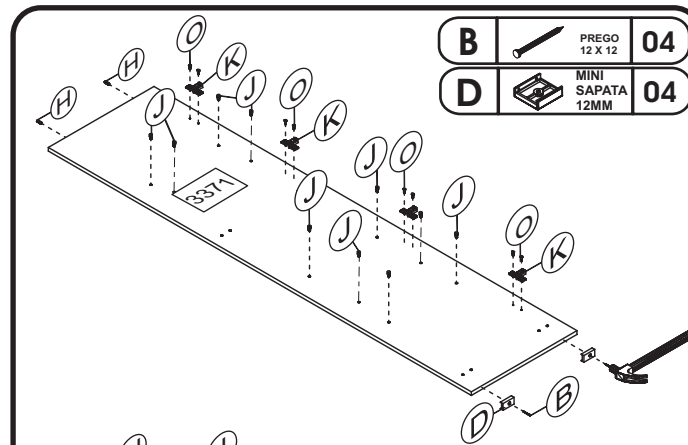
01

RELAÇÃO DE ACESSÓRIOS

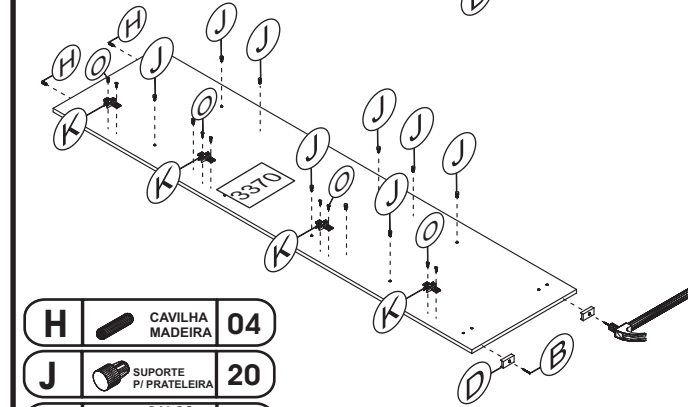
A	PARAFUSO FI CH PH 4,5 X 50	08
B	PREGO 12 x 12	04
C	CANTONEIRA METAL	04
D	SAPATA MINI LAT 12 MM	04
E	PORCA CILINDRICA 12 X 9	08
F	PARAFUSO FI CH ZB 4,0 x 12	08
G	COLA PVA	01

H	CAVILHA MADEIRA 6 x 25	12
I	PREGO 10 x 10	50
J	SUPORTE P/ PRATELEIRA	20
K	CALÇO P/ DOBRA 5mm	08
L	DOBRA METAL 26mm	08
M	PUXADOR C/ PARAFUSO 160mm	02
N	CUNHA	04
O	PARAFUSO FI CH PH 4,0 x 14	32

03

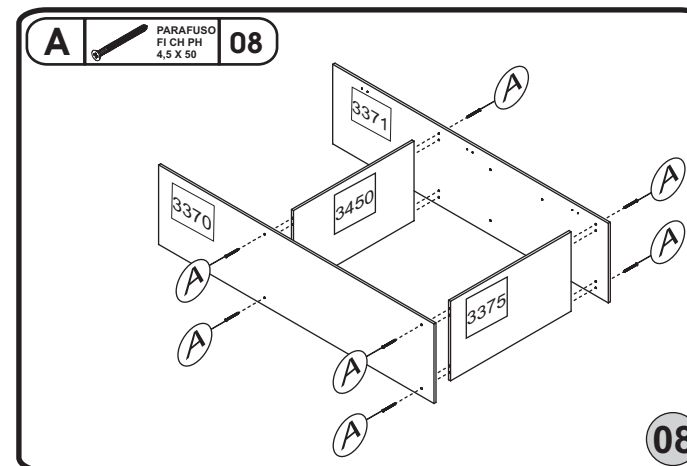


B	PREGO 12 X 12	04
D	MINI SAPATA 12MM	04



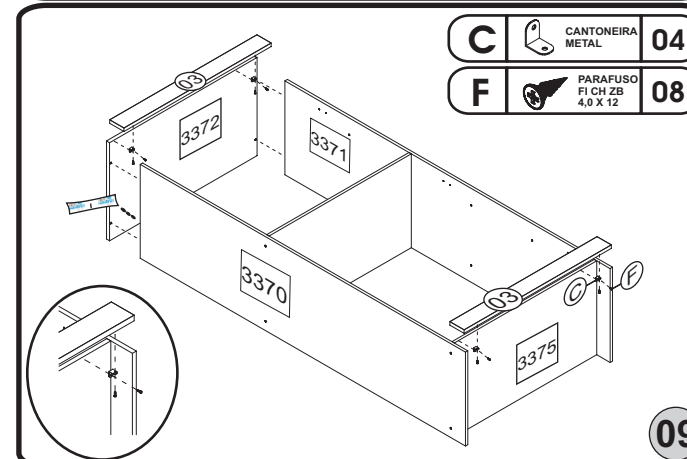
H	CAVILHA MADEIRA	04
J	SUPORTE P/ PRATELEIRA	20
K	CALÇO P/ DOBRA 5mm	08
O	PARAFUSO FI CH PH 4,0 X 14	16

05



A	PARAFUSO FI CH PH 4,5 X 50	08
---	----------------------------	----

08



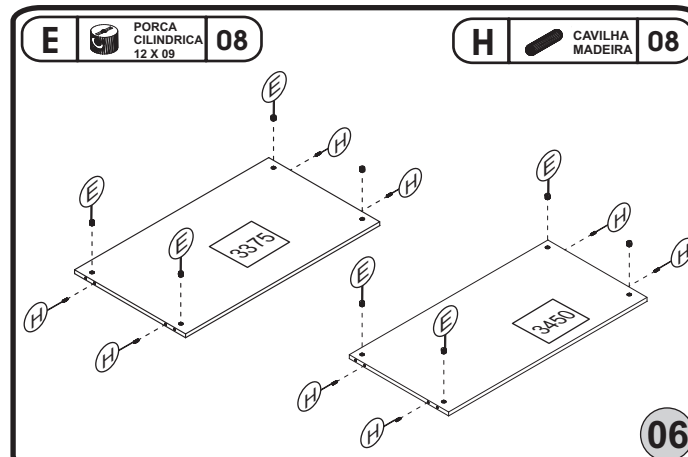
C	CANTONEIRA METAL	04
F	PARAFUSO FI CH ZB 4,0 X 12	08

09

RELAÇÃO DE PEÇAS

	Nº	TAMANHO	QTDE
LAT. EXT. ESQ.	3370	1600x400x12	01
LAT. EXT. DIR.	3371	1600x400x12	01
TAMPO	3372	726x418x15	01
PORTA	4758	1452x353x15	02
BASE DO MALEIRO	3450	700x350x12	01
BASE INFERIOR	3375	700x400x12	01
PRATELEIRA MOVEL	5532	700x400x12	03
VISTA SUPERIOR / INFERIOR	03	724x70x15	02
TRASEIRO	01	1550x356x03	02
PERFIL	02	1570MM	01

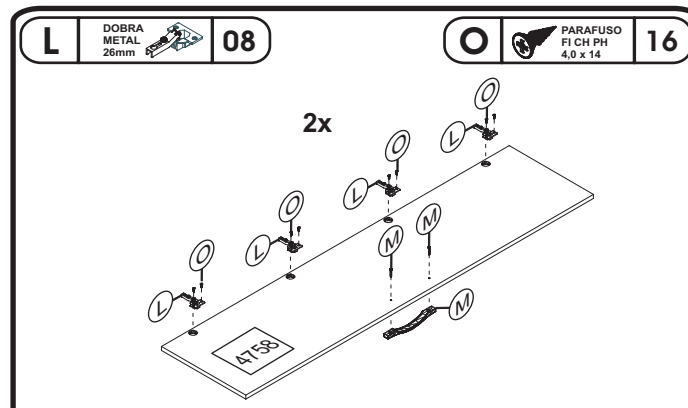
04



E	PORCA CILINDRICA 12 X 09	08
---	--------------------------	----

H	CAVILHA MADEIRA	08
---	-----------------	----

06

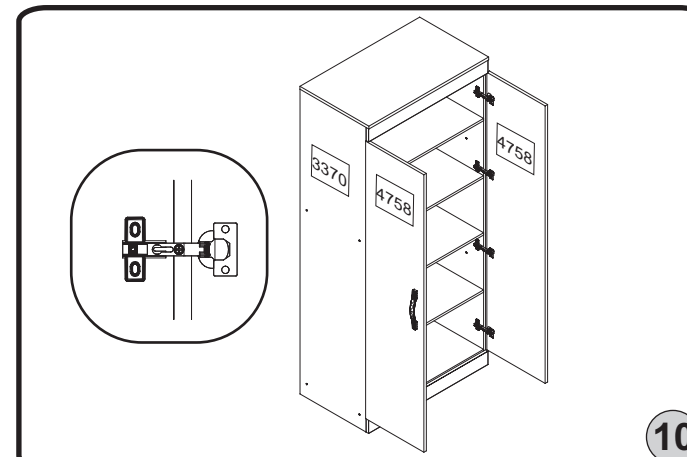


L	DOBRA METAL 26mm	08
---	------------------	----

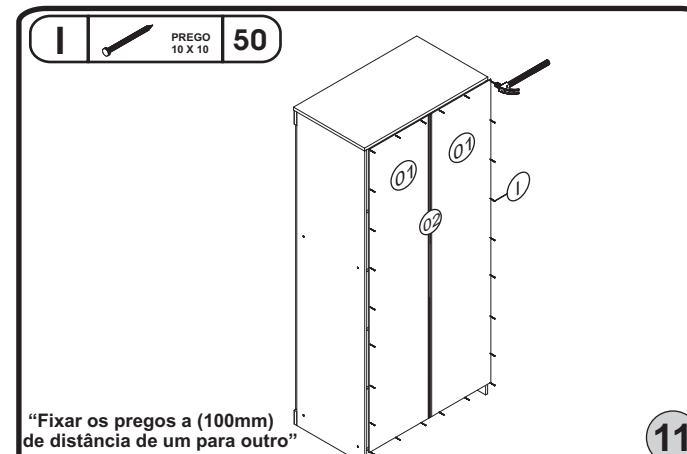
O	PARAFUSO FI CH PH 4,0 x 14	16
---	----------------------------	----

M	PUXADOR C/ PARAFUSO 160MM	02
---	---------------------------	----

07



10

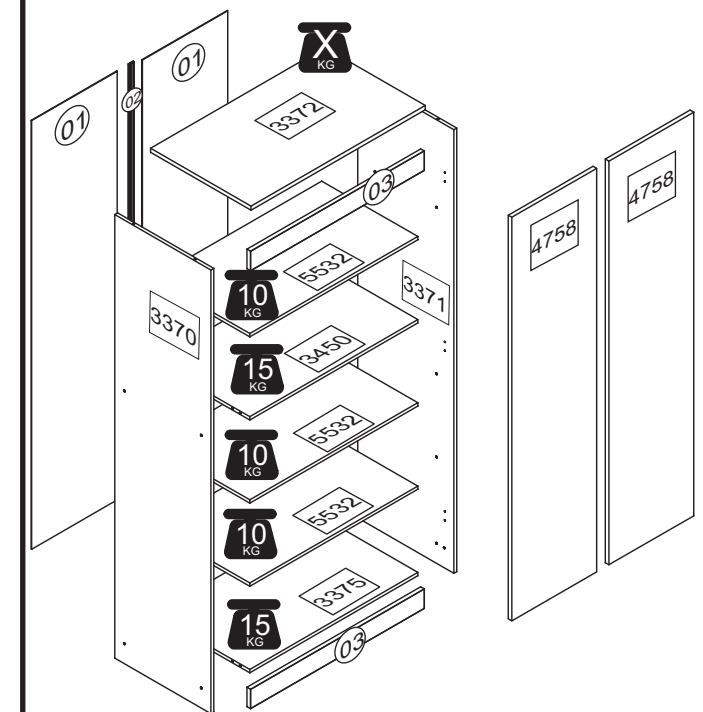


I	PREGO 10 X 10	50
---	---------------	----

“Fixar os pregos a (100mm) de distância de um para outro”

11

“Peso máximo sugerido por espaço
Não sugerimos colocar peso sobre o chapéu”



02