

Urban
Kappesberg

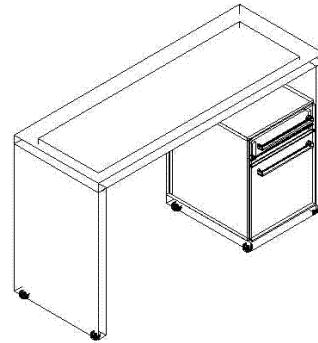
Rua da Emancipação, 2000 - Tupandí - RS
Fone: (51) 3635-8800
email: contato@linhaurban.com.br
www.linhaurban.com.br

S970

"GARANTIA POR DEFEITO DE FABRICAÇÃO 6 MESES."

Cód.	FERRAGEM	QTDE
A	4214 PARAFUSO 3,5x44	19
B	491 CHATO 4,0x25	06
C	4042 DOBRADURA 2,0x	02
C	2592 DOBRADURA 2,0x	02
D	169 CABECEIRA METÁLICA 50x110	01
E	1802 CAVILHA 6x30	29
F	2347 TAMPA KNIFEX BRANCA	10
F	8105 TAMPA KNIFEX PRETA	06
F	9845 TAMPA KNIFEX FARDADO	10
F	4855 TAMPA KNIFEX CORVÁLLE	10
F	10104 TAMPA KNIFEX VARILLA	06
G	41 COLA P/V CAVILHAS	01
H	2377 DOBRADURA SUPER CURVA 50x	02
I	2377 CABO 100x	02
J	1828 PARAFUSO PANELA	08
K	8179 Urban Kappesberg	01
L	85 L DE METAL	04
M	7981 FIXADOR 25x11	02
N	2170 TUBO 100x11	16
N	2170 TUBO 100x11	16
P	2618 PEZINHO 40x20 C/ FURO 5mm	06
Q	14773 PARAFUSO FLANGE 3,5x100mm	04

"OBS: Para solicitar assistência técnica, utilize o código das peças indicado."



18347-LATERAL ESQUERDA
18348-LATERAL DIREITA
18349-LATERAL ESQ DA PORTA
18350-BASE
18351-TAMPO
18352-TAMPO DE GAVETA
18353-REFORÇO
18354-ESPELHO
18355-LATERAL DE GAV ESQ
18356-LATERAL DE GAV DIR
18357-CABECEIRA DE GAVETA
18358-FUNDO DE GAVETA
18359-COSTA
18360-PORTA

"OBS: Para solicitar assistência técnica, utilize o código da ferragem indicada."

