

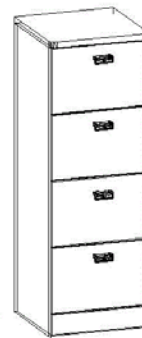
"OBS: Colocar os parafusos da corrediça pelo lado e não por baixo."

"GARANTIA POR DEFEITOS DE FABRICAÇÃO DE 06 MESES."

"OBS: Para solicitar assistência técnica, utilize o código da peça indicada."

- 3177-LATERAL ESQUERDA
- 3178-LATERAL DIREITA
- 3179-RODAPÉ
- 3180-TAMPO
- 3181-FUNDO
- 3182-FRENTE DE GAVETA
- 3183-LATERAL DE GAVETA
- 3184-CABECEIRA DE GAVETA
- 3185-FUNDO DE GAVETA
- 3186-REFORÇO DAS GAVETAS

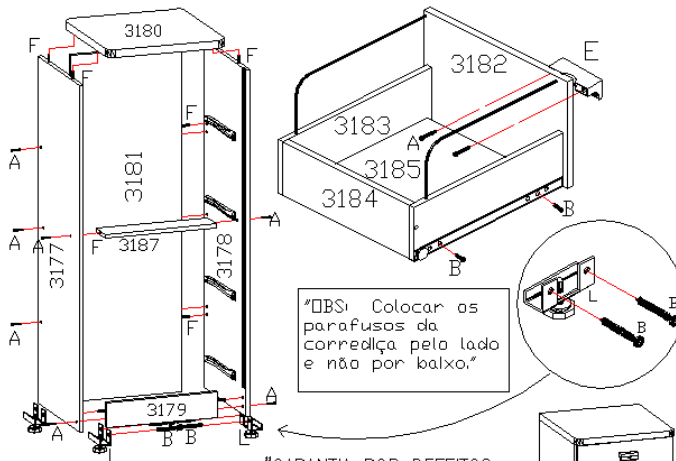
ASPECTO FINAL



	CÓD.	FERRAGEM	QTDE.
A	2592	4.0x40	10
B	4214	3.5x14	93
C	14773	3.5x25	08
E	5710		04
F	1802		11
G	149	13x15	16
H	41		01
I	899		08
J	1736		04
K	85		04
L	1737		04
M	58		01

L	1684		04
M			02
N			04
O		3.0x10	18
P			01
Q	1448		08
R	5288	40 CM	4

"OBS: Para solicitar assistência técnica, utilize o código da ferragem indicada."



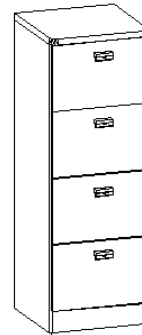
"OBS: Colocar os parafusos da corrediça pelo lado e não por baixo."

"GARANTIA POR DEFEITOS DE FABRICAÇÃO DE 01(UM) ANO."

"OBS: Para solicitar assistência técnica, utilize o código da peça indicada."

- 3177-LATERAL ESQUERDA
- 3178-LATERAL DIREITA
- 3179-RODAPÉ
- 3180-TAMPO
- 3181-FUNDO
- 3182-FRENTE DE GAVETA
- 3183-LATERAL DE GAVETA
- 3184-CABECEIRA DE GAVETA
- 3185-FUNDO DE GAVETA
- 3186-REFORÇO DAS GAVETAS

ASPECTO FINAL



	CÓD.	FERRAGEM	QTDE.
A	2592	4.0x40	10
B	571	3.5x14	89
C	491	4.0x25	08
E	5710		04
F	1802		10
G	149	13x15	16
H	41		01
I	899		08
J	1736		04
K	85		04
L	1737		04
M	58		01

L	1684		04
M			02
N			04
O		3.0x10	18
P			01
Q	1448		08
R	1419	40 CM	4

"OBS: Para solicitar assistência técnica, utilize o código da ferragem indicada."