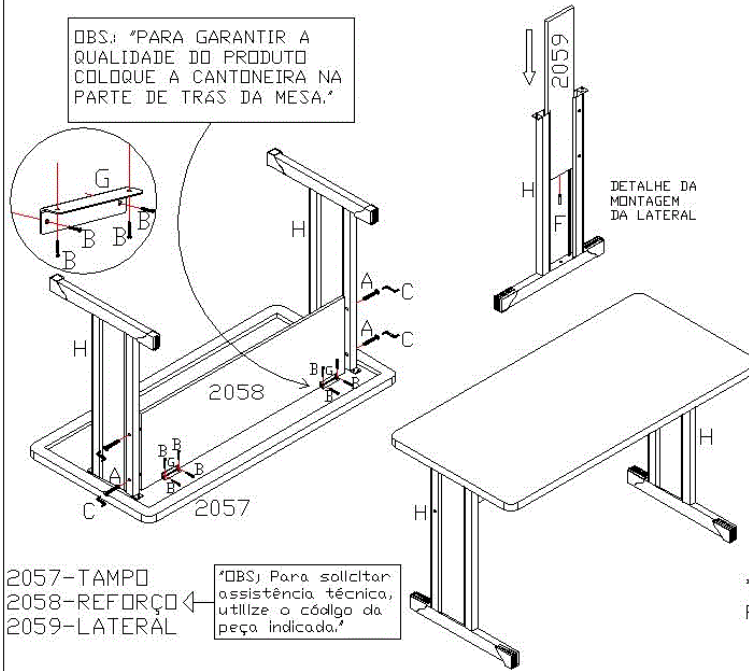


OBS: "PARA GARANTIR A QUALIDADE DO PRODUTO COLOQUE A CANTONEIRA NA PARTE DE TRÁS DA MESA."



CGD.	FERRAGEM	QTD.
A	7,0x70	04
B	3,5x14	19
C	CHAVE ALLEN	01
D	TAMPA P/ ESTRUTURAL CUNHA DRETA	04
D	TAMPA P/ ESTRUTURAL CUNHA ALINHADA	04
E	kappesberg	01
F		03
G		02
H	CONJUNTO DE PÉS DE METAL COM CUNHA	01
H	CONJUNTO DE PÉS DE METAL COM ALINHADO	01

"OBS: Para solicitar assistência técnica, utilize o código da ferragem indicada."

"GARANTIA POR DEFEITO DE FABRICAÇÃO DE 6 MESES."