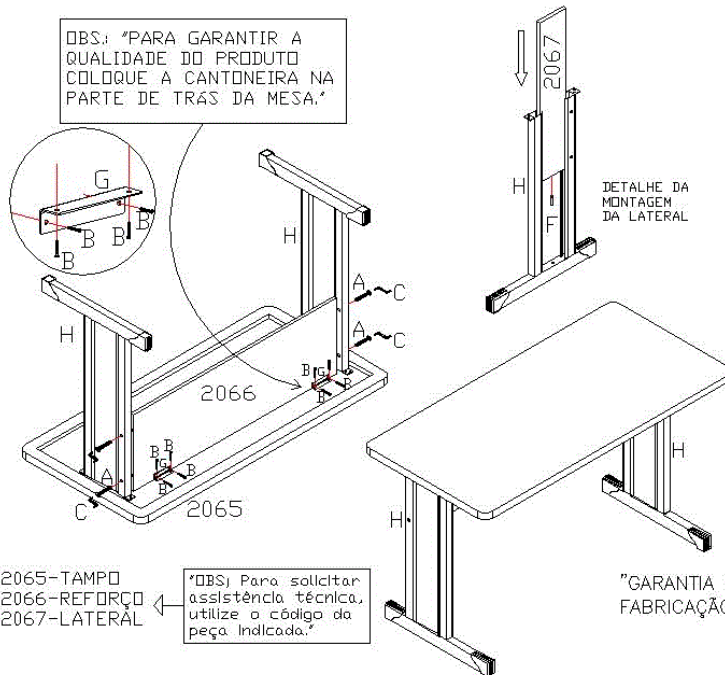


OBS: "PARA GARANTIR A QUALIDADE DO PRODUTO COLOQUE A CANTONEIRA NA PARTE DE TRÁS DA MESA."



2065-TAMPO  
2066-REFORÇO  
2067-LATERAL

"OBS) Para solicitar assistência técnica, utilize o código da peça indicada."

"GARANTIA POR DEFEITO DE FABRICAÇÃO DE 6 MESES."

DETALHE DA MONTAGEM DA LATERAL

	CGD.	FERRAGEM	QTDE.
A	1260	7,0x70	04
B	4214	3,5x14	19
C	248	CHAVE ALLEN	01
D	1437	TAMPA P/ ESTRUTURAL CINZA CRESTAL	04
D	4430	TAMPA P/ ESTRUTURAL CINZA ALUMINIO	04
E	58	Kappesberg	01
F	1802		03
G	899		02
H	1447	CONJUNTO DE PÉS DE METAL C/PI CINZA	01
H	4374	CONJUNTO DE PÉS DE METAL C/PI ALUMINIO	01
I	1440	SAPATA CINZA	04
I	4375	SAPATA ALUMINIO	04

"OBS) Para solicitar assistência técnica, utilize o código da ferragem indicada."