

A PARAFUSO FI CH PH 4,5 x 50 **07**

11

D CANTONEIRA METAL **03**

R PARAFUSO FI CH ZB 4,0 x 12 **06**

14

D CANTONEIRA METAL **02**

U PARAFUSO FI CH PH 4,0 x 14 **04**

V PARAFUSO FI CH PH 3,5 x 35 **02**

17

1x

IMPORTANTE: Utilize cola nas cavilhas e nos frisos de gaveta

B KIT CHAVE HAVANA **01**

N PUXADOR LONDRES 250 MM **03**

W PARAFUSO P/ PUXADOR 3,5 X 25 FI FL PH **06**

18

1x

3x

GR. HAVANA PLUS 4.3

Havana

ESQUEMA DE MONTAGEM 949983

AVISO!
Para limpeza de seu Móvel:
• Use uma flanela seca ou levemente umedecida.
• Não use produtos químicos.

101994 - ATHENA/ALPES
101994P - ATHENA/ALPES

www.santosandira.com.br **01**

D CANTONEIRA METAL **02**

R PARAFUSO FI CH ZB 4,0 x 12 **04**

T PARAFUSO 4,0 x 25 P/ VISTA **02**

12

F CAVILHA MADEIRA 6 x 25 **24**

15

3x

IMPORTANTE: COLOCAR COLA EM TODAS AS CAVILHAS

C FIXADOR DE FUNDO **15**

L PREGO 10 x 10 **75**

13

“Fixar os pregos a (100mm) de distância de um para outro”

D CANTONEIRA METAL **04**

U PARAFUSO FI CH PH 4,0 x 14 **08**

V PARAFUSO FI CH PH 3,5 x 35 **04**

16

2x

IMPORTANTE: Utilize cola nas cavilhas e nos frisos de gaveta

19

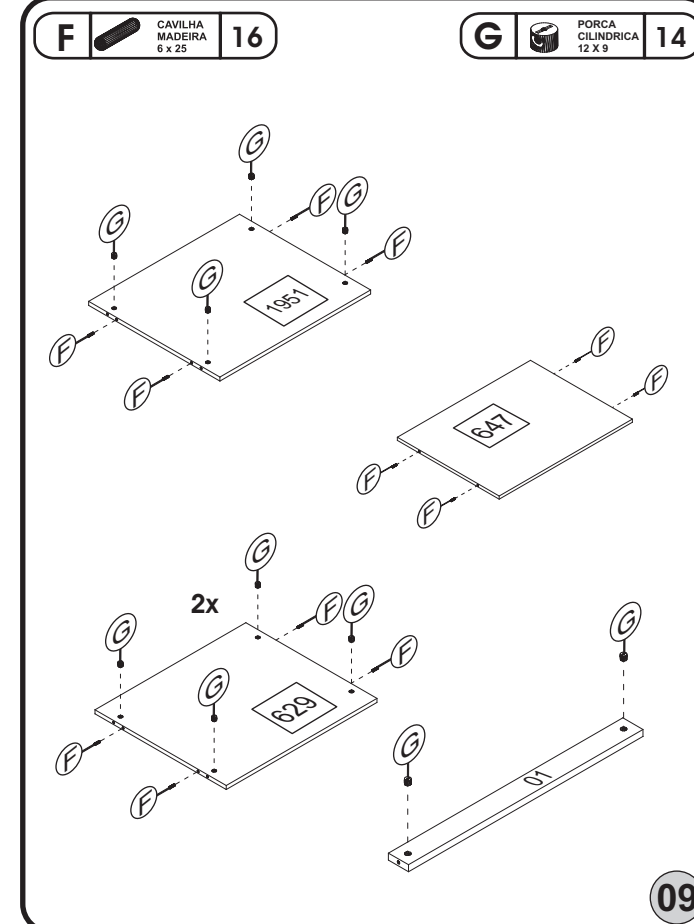
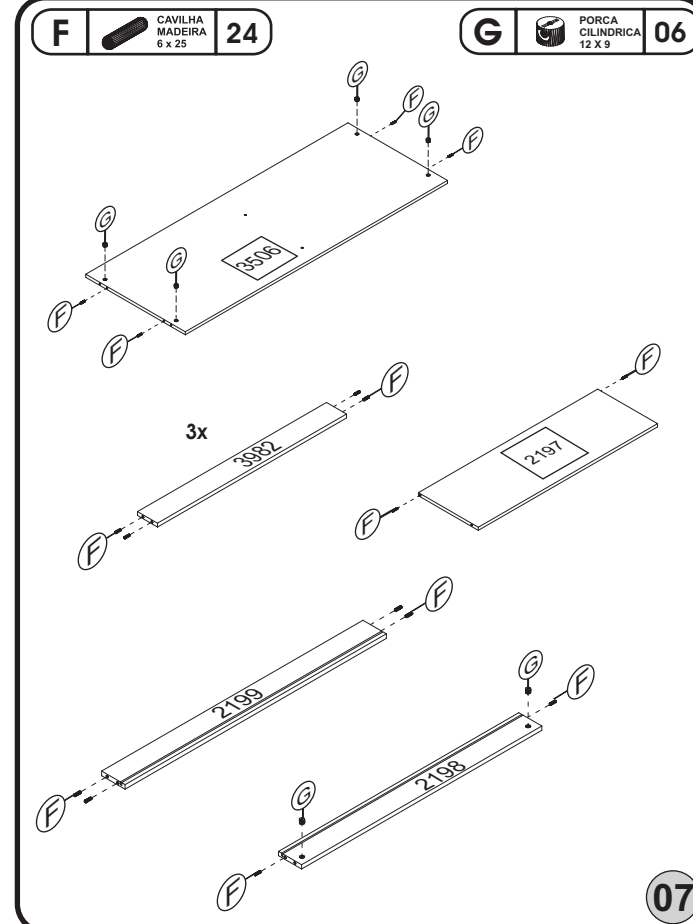
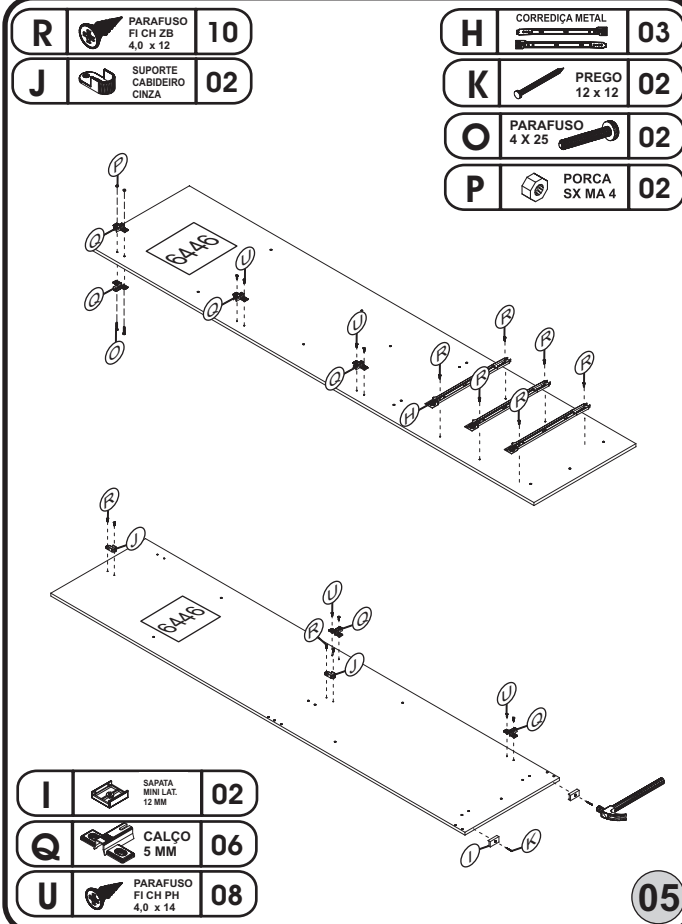
02

1x

2x

RELAÇÃO DE ACESSÓRIOS

A	PARAFUSO FI CH PH 4,5 X 50	23	M	DOBRA METAL 26 MM	12
B	KIT CHAVE HAVANA	01	N	PUXADOR LONDRES 250 MM	05
C	FIXADOR DE FUNDO	15	O	PARAFUSO MQ PN PH 4 X 25	02
D	CANTONEIRA METAL	11	P	PORCA SX MA 4	02
E	CUNHA	04	Q	CALÇO P/ DOBRA 5 MM	12
F	CAVILHA MADEIRA 6 X 25	64	R	PARAFUSO FI CH ZB 4,0 X 12	30
G	PORCA CILINDRICA 12 X 9	20	S	COLA PVA	01
H	CORREDIÇA METAL 350MM	03	T	PARAFUSO FI CH PH 4,0 X 25 P/ VISTA	02
I	SAPATA MINI LAT. 12 MM	06	U	PARAFUSO FI CH PH 4,0 X 14	56
J	SUPORTE CABIDEIRO CINZA	04	V	PARAFUSO FI CH PH 3,5 X 35	06
K	PREGO 12 X 12	06	W	PARAFUSO P/ PUXADOR 3,5 X 25 FI FL PH	16
L	PREGO 10 X 10	75	X	PUXADOR LONDRES 400 MM	02



RELAÇÃO DE PEÇAS	Nº	TAMANHO	QTDE
TAMPO GAV./BASE INF.	629	582x448x12	02
APLIQUE PARA PORTA VISTA CENTRAL	3663	284x75x03	02
TRAVA	01	582x50x15	01
FUNDO DO COFRE	02	582x156x03	01
LAT. EXT. ESQUERDA	6445	2045x448x12	01
LAT. EXT. DIREITA	3667	2045x448x12	01
LAT. INTERNA	6446	1962x448x12	01
PRATELEIRA	647	582x448x12	01
TAMPO DO COFRE	2197	580x227x12	01
TESTEIRA FRONTAL	2198	582x75x12	01
TESTEIRA TRASEIRA	2199	582x70x12	01
CHAPEU	3506	1176x448x12	01
TRASEIRO DE GAVETA	757	533x113x15	03
VISTA INFERIOR	4066	1200x73x15	01
FUNDO DE GAVETA	09	539x352x03	03
TRASEIRO GR.	05	1896x597x03	02
PORTA	3660	1886x294x15	02
PORTA	6355	1284x294x15	02
FRENTE DE GAVETA	3665	592x171x15	02
FRENTE DE GAVETA	3670	592x171x15	01
CABIDEIRO ECO FRIZADO	06	573 MM	02
BASE DO MALEIRO	1951	582x448x12	01
RODAPE FRONT/TRASEIRO	3982	582x72x12	03
VISTA SUPERIOR	03	1200x73x15	01
LAT. DE GAVETA ESQ.	07	357x125x12	03
LAT. DE GAVETA DIR.	08	357x125x12	03

